

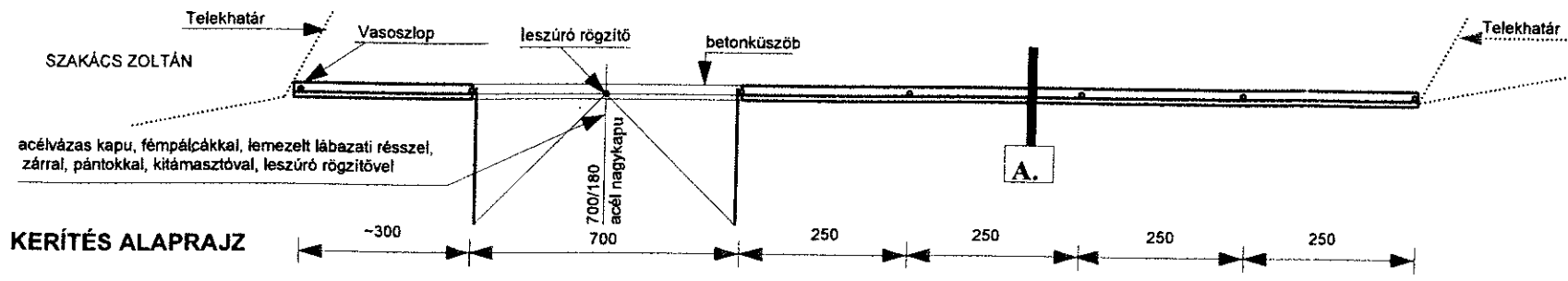
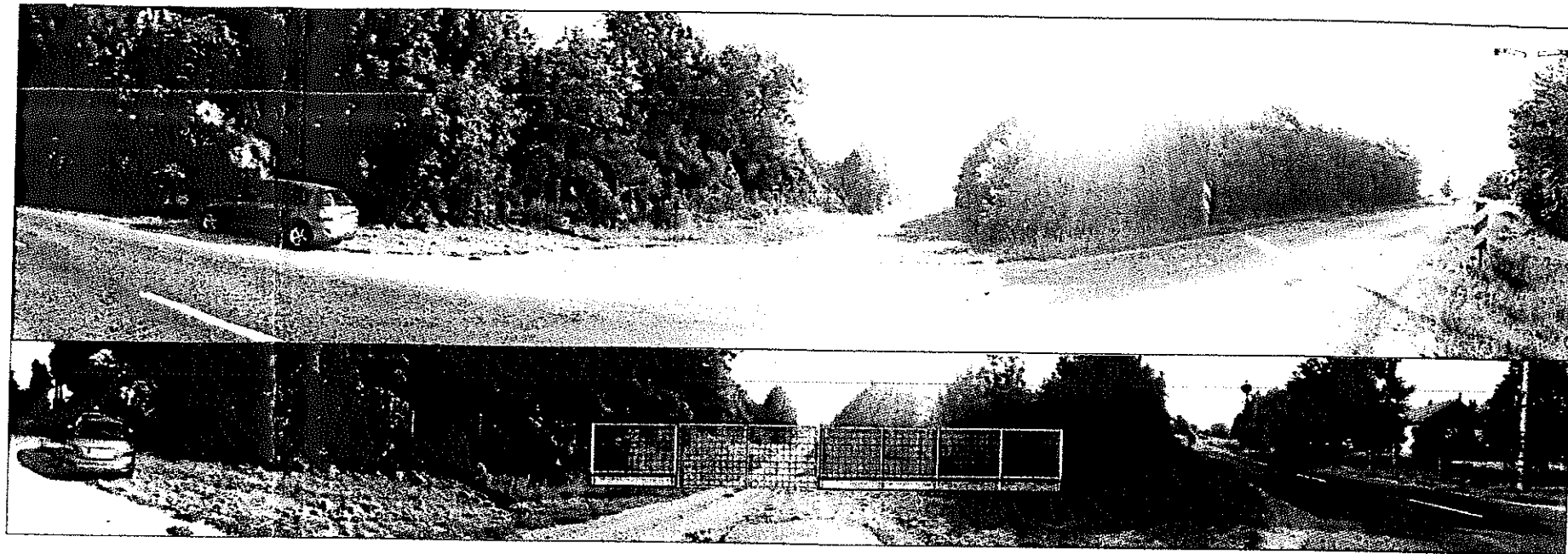
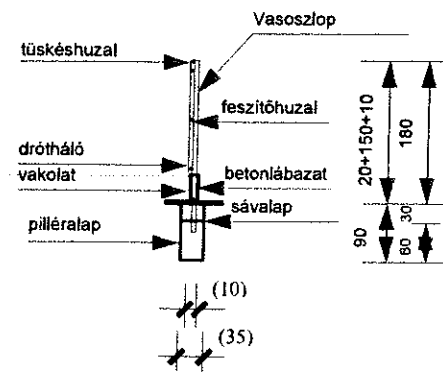
KERÍTÉS MŰSZAKI LEÍRÁSA

- ALAPOZÁS: B 100 – AS PILLÉR-, ÉS SÁVALAP BETONÓZÁS KÉSZÜL, ELŐZETES FÖLDKIEMELÉSEL.
- LÁBAZAT, BETONKÜSZÖB: B 140 – ES VASALT BETONBÓL, ZSALUZÁSSAL, 6 – OS VAS KENGYELEZÉSEL, ÉS 8 – AS HOSSZVASAKKAL.
- KERÍTÉS: AZ ALAPTESTBE VASOSZLOPOK KERÜLNEK BEBETONÓZÁSRA. AZ OSZLOPOKRA DRÓTHÁLÓ KERÜL FELERŐSÍTÉSRE, FESZÍTŐHUZAL MEREVÍTÉSSEL, FELÜL TŰSKÉSHUZAL KERÜL ELHELYEZÉSRE. SARKOKNÁL, IRÁNYTÖRÉSEKNÉL, KAPUKNÁL AZ OSZLOPOK MEGKETTŐZENDŐK, ÉS FERDE TÁMASSZAL LÁTANDÓK EL.
- KAPU: 1 DB KÉTSZÁRNYÚ ACÉLVÁZAS NAGYKAPU KÉSZÜL, ZÁRTSZELVÉNY KERETBE ACÉLPÁLCÁS MEZŐVEL, ÉS LEMEZELT LÁBAZATI RÉSSZEL, LESZÚRÓ RÖGZÍTŐVEL, FERDE KITÁMASZTÓVAL, ZÁRRAL, VASALATOKKAL. A FÉMFELÜLETEK MÁZOLÁSSAL LÁTANDÓK EL. (A NAGYKAPU ESETLEG KÉSZÜLHET OLDALRA ELTOLHATÓ KIVITELBEN, GURULÓ KERÉKKEL, SÍNNEL, VEZETŐVEL IS).

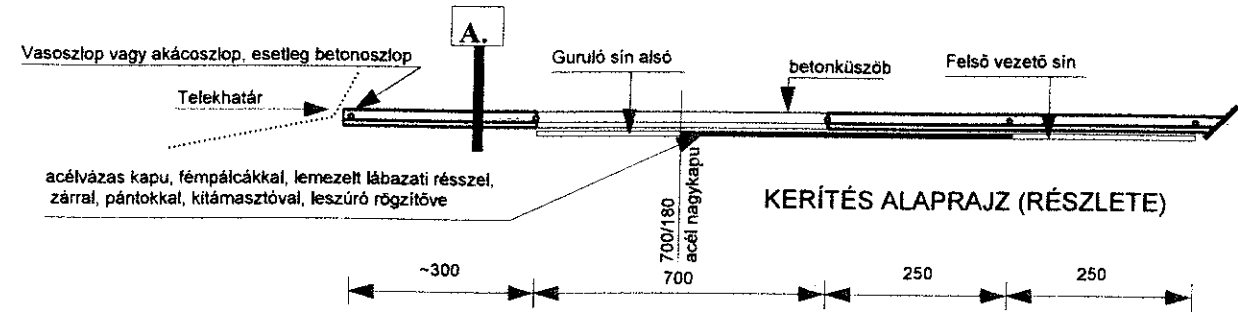
(FÖLDÚT) LEKERÍTÉS

KERÍTÉS METSZET
M = 1:100

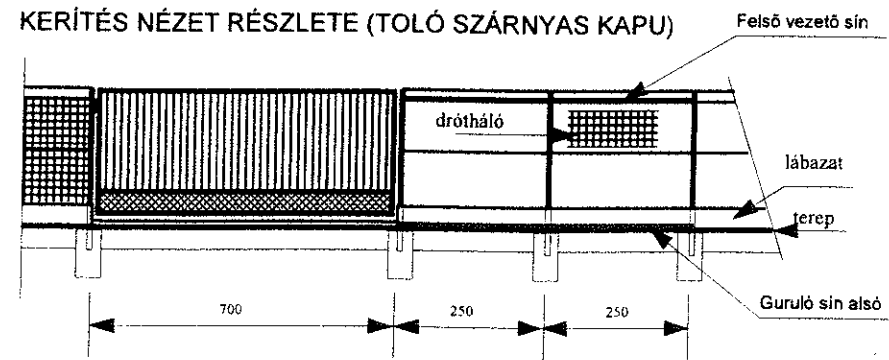
A. – A. metszet



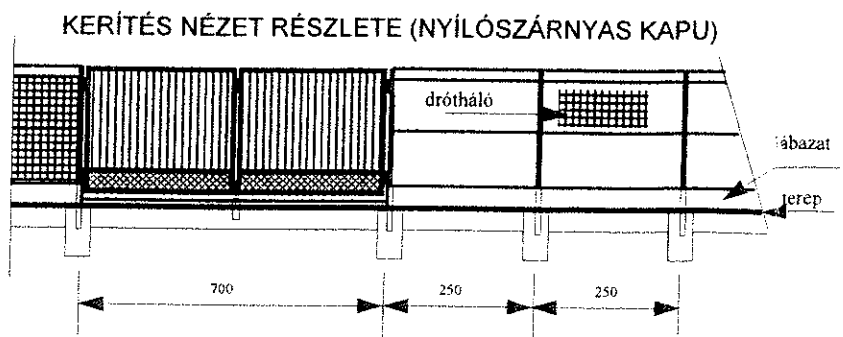
KERÍTÉS ALAPRAJZ



KERÍTÉS ALAPRAJZ (RÉSZLETE)



KERÍTÉS NÉZET (RÉSZLETE)



KERÍTÉS NÉZET RÉSZLETE (NYÍLÓSZÁRNYAS KAPU)



ÁTNÉZETI HELYSZÍNRAJZ



KERÍTÉS TERV M = 1:100 + ÁTNÉZETI HELYSZÍNRAJZ M 1 : 750

TERVFAJTA: KIVITELEZÉSI TERV		LÉPTÉK: M = 1: 100	RAJZSZAM: É - 1.
ÉPÍTŐTŐ: ARANYPONTY HALÁSZATI ZRT. (SÁREGRES, RÉTI MAJOR)		ÉPÍTŐTŐ ALÁÍRÁSA: 	
ÉPÍTMÉNY: FÖLDUTI KERÍTÉS	ÉPÍTÉSI SÁRBOGÁRD, SÁRHAT- VAN, JÓZSEF ATTILA ÚT.	KELT: SÁRBOGÁRD, 2015.07.10.	
TERVEZŐ (É-2-07-0124/2018) VARGA ISTVÁN ÉPÍTÉSZ SÁRBOGÁRD, ADY ENDRE ÚT 156. F/2. TELEFON/FAX (25)461-117 (20)9412-355	TERVEZŐ ALÁÍRÁSA: <i>Varga István</i>	MÉGJEGYZÉS: A méretek centiméterben.	

